

電力買取価格が下がる中、 太陽光パネルを支える架台で発電量111%

太陽光発電設備を販売企画するテンフィールドズファクトリー株式会社(京都府相楽郡精華町・代表取締役社長 市川 裕)は、「手で可動できる」太陽光パネル架台<<ソーラーステージ C>>を2015年6月8日に発売致します。

太陽光パネルを支える架台を可動式にする事で、最適な時期に角度を変更し効率的な傾斜角で太陽を受ける事が可能になり、発電量が増加し電力買取価格低下の対策を行う事が出来ます。



イメージ図

◆「固定式」架台から「可動式」架台で発電効率111%

太陽光パネルを支える「架台」は、従来固定式がほとんどでした。

しかし固定式架台では設置後の角度の変更が出来ない為、季節による太陽の位置の変化には対応できていませんでした。

しかし今回弊社が発売する可動式架台では、太陽の位置が変わる時期に架台の角度を調整し太陽に対して最適な傾斜角で太陽光を集める事で、固定式架台(10度の傾斜角)と比較して111%の発電効率を可能にします。



可動イメージ図

◆1年に「2回」の傾斜角の変更

弊社では毎年2回の傾斜角の変更を行い、季節による太陽の位置の変化に対応していきます。これは、毎月傾斜角を変更する方が大幅に発電量を増やせると思われがちですが、年に2回の変更と比較しても発電効率は約0.8%程しか差が無い為、年に2回の傾斜角の変更の方がより効率的になります。

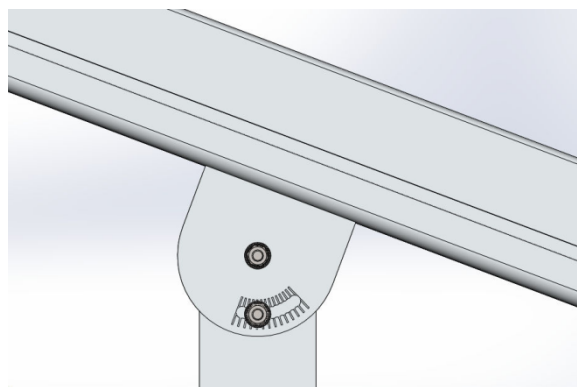
そのため大きく分けて、春からの太陽の位置が高くなる時期に傾斜角を低くし、秋からの太陽の位置が低くなる時期に傾斜角を高くするなど、傾斜角度や角度を変えるタイミングはエリアによって変わってきます。

またお客様自身で変更して頂く事ももちろん、弊社では有償のオプションの定期メンテナンスとして、売電保証、設備保証、自然災害保険に合わせて、その土地や環境に合わせて傾斜角度や変更時期などを考慮した上での角度変更を行わせて頂きます。

※メンテナンス代金は予想売電価格の6%～

◆「手動式」の架台でコストダウン

効率的な発電を行うための可動式架台は、自動で太陽を追尾して傾斜角を変更するものも存在します。しかし追尾式の可動式架台の導入には高いコストがかかってしまうため、利回りが合わず断念せざるを得ない状況が多数ありました。そこで追尾式の構造では無く、あえてシンプルな作りで角度変更を可能にする手動式を採用する事で、追尾式と比較してもコストが低く抑える事が出来る為、利回りを確保することが可能になりました。



可動部分イメージ図

◆高い変換効率の単結晶パネルを使用

弊社が取り扱うパネルは、「多結晶」よりも変換効率が良いとされている「単結晶」モジュールのパネル【プレミアムソーラー】を弊社が企画・販売し、外部工場に製造委託しております。太陽光パネルを企画開発し、販売施工、売電の登録申請、メンテナンスまでをパッケージにし、流通経路をシンプルにすることで安価での提供を可能にしました。

◆東京八王子での比較結果

	固定式架台 (角度10度固定)		可動式架台 (年2回の角度変更)		
	角度	発電量/kw	角度	発電量/kw	発電量/%
1月	10	965	50	1371	142.1
2月	10	1005	50	1232	122.6
3月	10	1142	50	1189	104.1
4月	10	1267	10	1267	100.0
5月	10	1340	10	1340	100.0
6月	10	1112	10	1112	100.0
7月	10	1159	10	1159	100.0
8月	10	1273	10	1273	100.0
9月	10	915	10	915	100.0
10月	10	886	50	981	110.7
11月	10	818	50	1066	130.3
12月	10	873	50	1283	147.0
合計		12755		14188	111.2

手動式架台(年2回の角度変更時)111.2%

◆可動式架台「ソーラーステージ C」について

事業開拓	電力買取価格低下の対策として、 効率的に発電して発電量を上げる
販売方法	HP 等からのお問い合わせによる営業活動
ターゲット	遊休地保有者、土地管理会社、太陽光をお考えの方
発売日	2015年6月8日
工場	中国・浙江省
価格	太陽光パネル、架台、施工代込 26.9 万円/1kw(税抜) 架台のみの販売 5 万円/1kw(税抜)
2015年6月～2016年6月 目標販売値	1 億円

◆太陽光パネル「プレミアムソーラー」仕様

モジュール品番		10FF-310W-72M	10FF-260W-60M	10FF-205W-72D
最大出力	W	310	260	205
モジュール変換効率	%	16.0	16.01	16.1
最大出力 動作電圧	V	37.0	30.8	36.5
最大出力 動作電流	A	8.39	8.45	5.63
長さ/幅/重さ	mm	1953/997/46	1637/992/40	1580/808/40
質量	Kg	22.5	18.5	15.0
使用温度	℃	-40~85	-40~85	-40~85

《商品「ソーラーステージ C」に関するお問い合わせ先》

テンフィールドズファクトリー株式会社 太陽光発電事業部

TEL 0120-705-800 URL www.taiyoukou-t.jp

テンフィールドズファクトリー株式会社

京都府相楽郡精華町光台 1-7 けいはんなプラザ 9F

代表取締役社長 市川裕

TEL 0774-66-6994

FAX 0774-66-6995

URL <http://www.10-ff.com/index.html>
